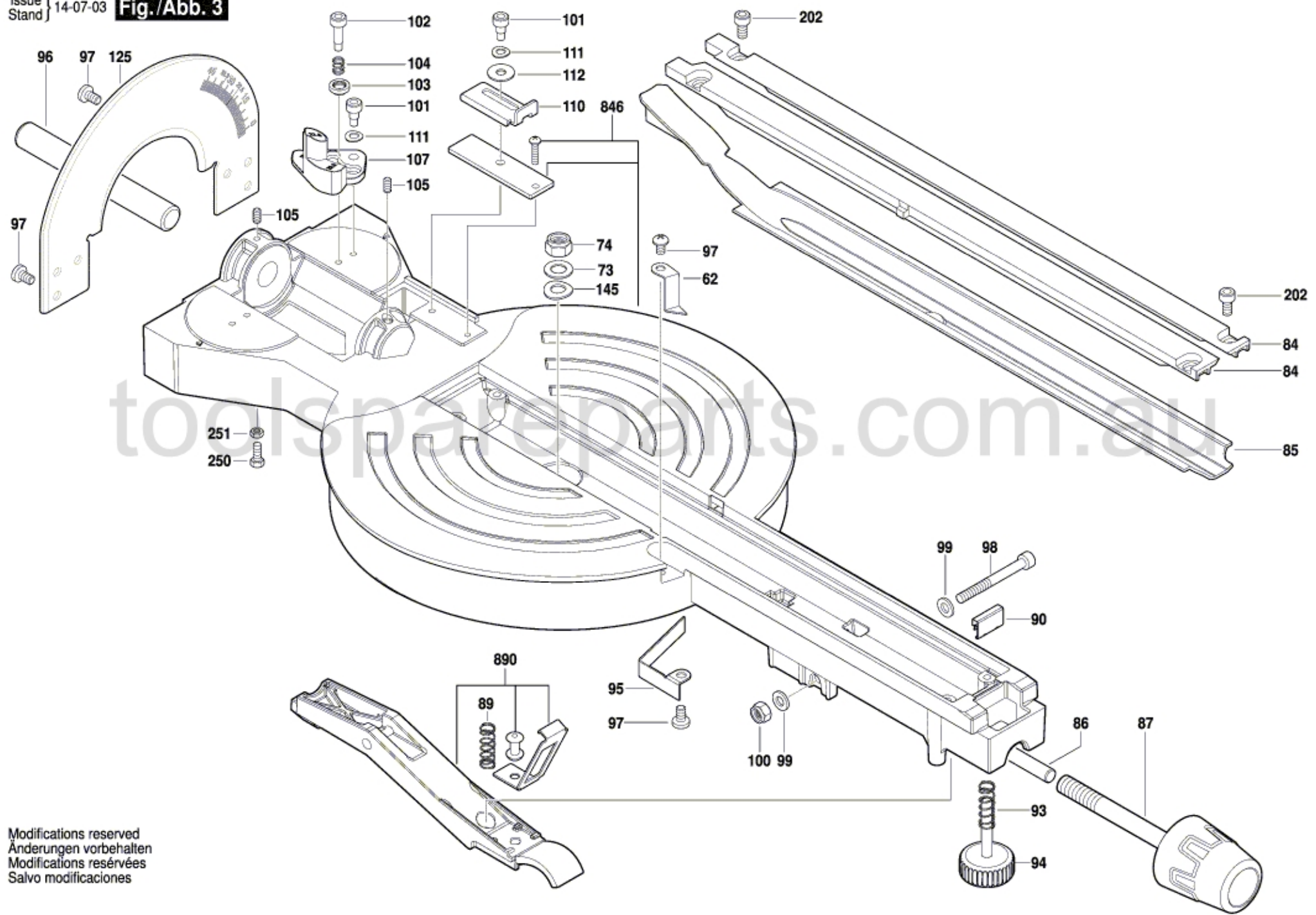


3 601 M19 140  
Issue }  
Stand } 14-07-03

**Fig./Abb. 3**



Modifications reserved  
Änderungen vorbehalten  
Modifications réservées  
Salvo modificaciones